

**Welcome**  
**this is**  
**Keoxer**



**Making cleaner world**

[keox.fi](http://keox.fi)

# Keoxer



Keoxer on roska-autoon liitettävä laite, joka pesee roska-astian sillä välin, kun kuljettaja tyhjentää seuraavaa. Näin sama auto voi hoitaa tyhjennyksen ja pesun samalla kierrolla, eikä toista ajoneuvoa tarvita. Laitteessa 100 % veden kierrätys mikä mahdollistaa suuren vesimäärän käytön pesu prosessiin, jolloin saadaan maksimaalinen pesu tulos ja kapasiteetti, jopa satoja astioita päivässä.

- Veden kierrätys, joka suodatetaan ja lämmitetään 60c lämpötilaan
- Yhden astian pesuun käytetään jopa 96l vettä 200bar paineella.
- Vesipumppu Pratissoli KS 32 145l/min 200bar
- Vesisäiliö 2000l
- Kapasiteetti noin 300 pesua samalla vedellä
- Pesuaika 20/40 sekuntia ja kokonaisaika 35/55 sekuntia
- Astian sisäpesu
- Ulkopesu, kaulus ja kansi
- Astia pestään laitteen sisällä, ei ympäristöhaittoja
- Pesu onnistuu myös kylmissä olosuhteissa
- Likaveden voi hävittää viemäriin



# TEKNISET TIEDOT

<b>ASENNUS LEVEYS</b>	Hytin ja pakkaajan väliin 1600 mm
<b>TILAVUUS MATERIAALI VEDENLÄMMITYS</b>	Noin 2 m <sup>3</sup> RST Öljypoltin, lämmitys 60 C.
<b>VESIPUMPPU</b>	Pratissoli KS32 145L / 200bar 55kW Turvaventtiili painemittarilla Veden suodattimet 2kpl. Automaattinen pumpun pysäytys alarajassa
<b>OTHER EQUIPMENT</b>	Painepesuri letkukelalla Kaksi ohjauskeskusta pakkaajan kummankin puolin
<b>ASTIAN KOOT</b>	60–660L standardien EN 840-1 ja EN 840-2 mukaisesti
<b>VOIMANOTTO</b>	Hydraulinen 150L / 250bar
<b>PINTAKÄSITTELY</b>	2-komponenttimaalilla
<b>TAKUU</b>	12 kuukautta

# EDUT

**Asennetaan roska-auton yhteyteen**

**Ei ole riippuvainen laitteen merkistä**

**Voidaan asentaa vanhaankin roska-autoon**

**Veden kierrätys, joka suodatetaan ja lämmitetään 60C lämpötilaan**

**Pesuaika 20/40 sekuntia ja kokonaisaika 35/55 sekuntia astian nostoineen.**

**Kustannustehokas**

**Vesipumppu Pratissoli**

**Vesisäiliö 2000l**

**Kapasiteetti noin 300 pesua samalla vedellä**

**Astian ulko- ja sisäpesu**

**Astia pestään laitteen sisällä, ei ympäristöhaittoja**

**Pesu onnistuu myös kylmissä olosuhteissa**

**Likaveden voi hävittää viemäriin**

**Voidaan käyttää luonnonvesiä ja tarvittaessa myös merivettä**

**Saatavilla siirtopumppu ja suodatin vedenottoa varten**

**Pesupistooli letkulla ympäristön siistimiseksi**

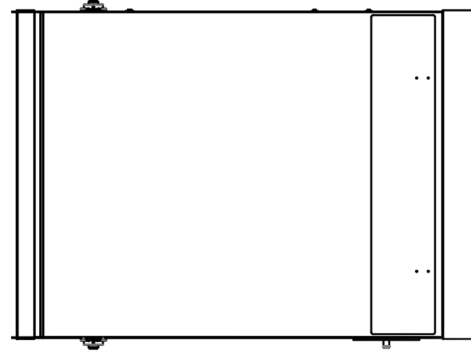
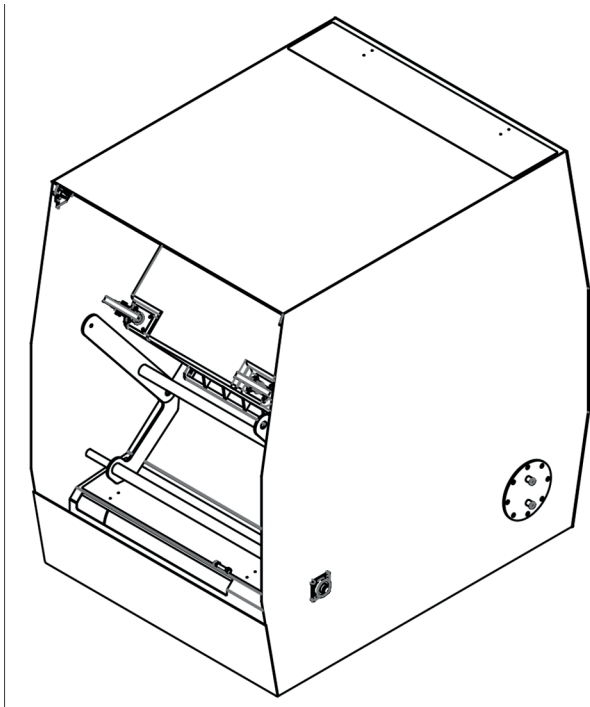
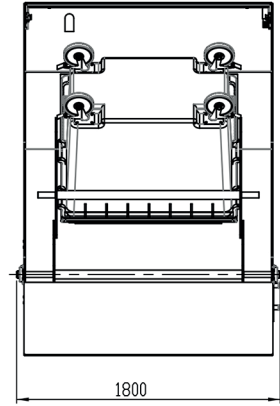
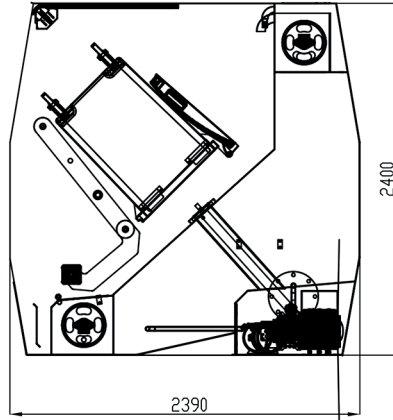
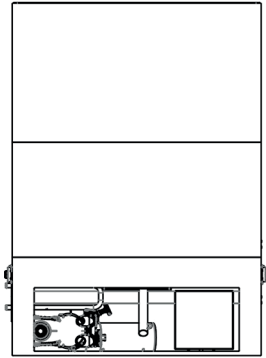
**Materiaali RST**

**Helpot huoltotoimet**

**Desinfointiainesisäiliö pistoolilla**

**Samalla ajolla astian tyhjennys ja pesu**

# MITAT



Heikki Elomaa  
Toimitusjohtaja  
+358 (0)50 4431 656  
heikki.elomaa@keox.fi

Tomi Tuuliranta  
Markkinointi, myynti  
+358 (0)400 540 866  
tomi.tuuliranta@keox.fi

Petri Oksanen  
Huoltopäällikkö  
+358 (0)50 4134 461  
petri.oksanen@keox.fi

Äijäläntie 189  
41370 Kuusa  
Puh. 020 741 2370  
www.keox.fi

**We appreciate you for taking the time  
with our products**

**keox.fi**