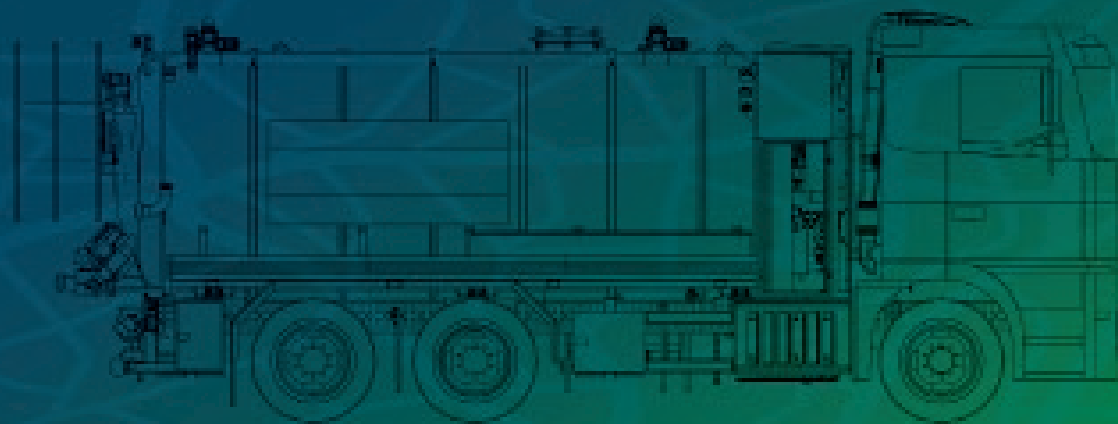


Welcome
this is
Keox IL 16 RST



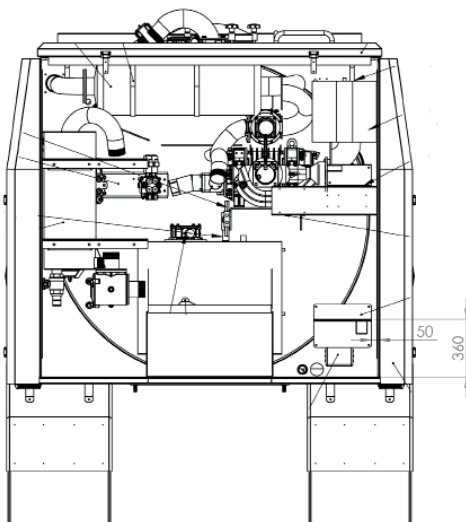
Making cleaner world

keox.fi

Keox IL16 RST



Keox toimittaa viemärinhuollon-kalustoa, joka kestää kovaa käyttöä. Suunnittelemme ajoneuvot kanssanne ja toteutamme ne puolestanne. Pyrimmekin parantamaan tuotteitamme jatkuvan tuotekehityksen ja palautteen perusteella paremmaksi ja helpottamaan asiakkaidemme jokapäiväistä työskentelyä kentällä. Keox imulaitteet ovat varustettu laadukkailla ja kovaa käyttöä kestäville komponenteilla.



- Hyvä käytettävyys
- Pienet tehohäviöt
- Alhaiset käyttökierrokset
- Minimoidut päästöt
- Optimaalinen painojakauma
- Lämpö- ja äänieristetty pumpputila
- Toimintavarma kovillakin pakkasilla
- Automatisoidut toiminnot
- Säiliörakenne RST
- Pitkälle räätälöitävissä asiakkaan tarpeen mukaan

TEKNISET TIEDOT

ALUSTA

Asiakkaan valittavissa

LOKASÄILIÖ

TILAVUUS
LOISKELEVYTY
HALKAISUJA
MATERIAALI
TYHJENNYSLUUKKU
PÄÄDYN VENTTIILIT

Noin 16 m³
3 kpl.
2000 mm, etupääty sisäänpäin
RST 5mm
Manuaali luukku
2 kpl. 4" imuventtiili
1 kpl. 4" purkuventtiili
Miesluuku säiliön päällä + portaat
Pinnan-näyttö mittaviisari + asteikko 1m³ välein+valo
Ylitäytön estin haponkestävällä pallolla, roiskesuoja 2kpl
Imuyhde säiliön taakse, ulkopuoliseen imu tarpeeseen

IMUPUMPPU

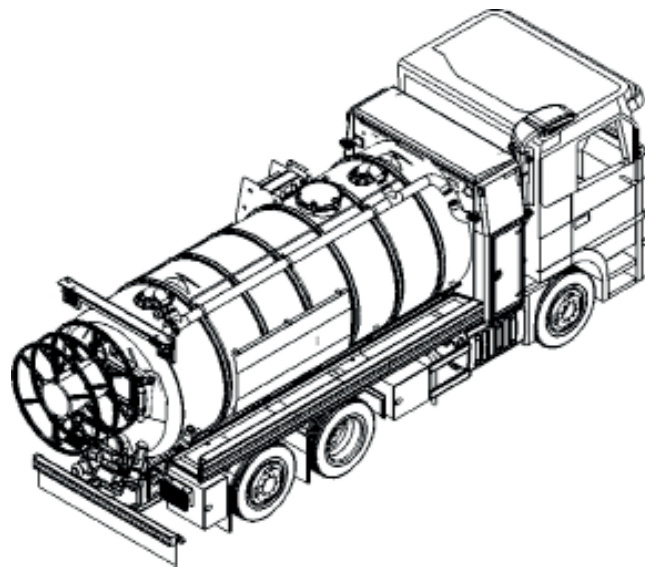
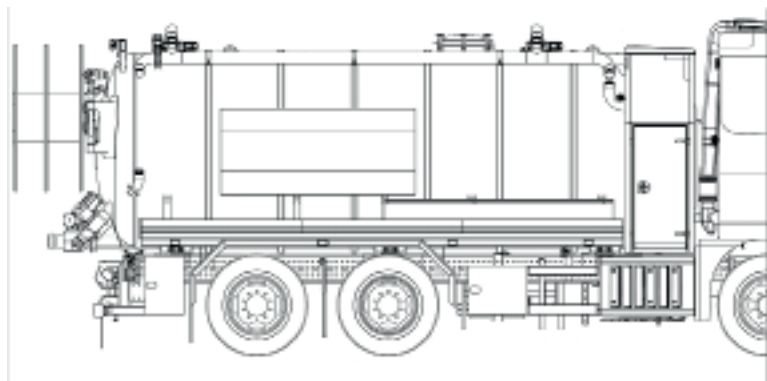
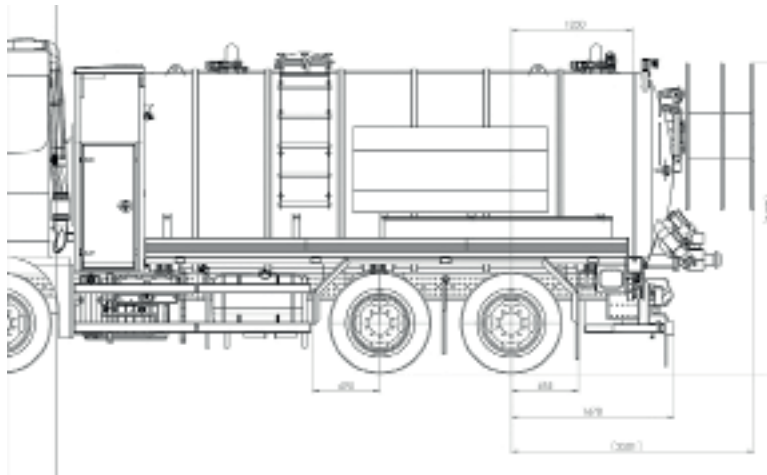
Jurop PVT200 HDR 1250 m³/h 35 kw
Paine- ja alipainevaroventtiilit
Ali/ylipaine mittari
Ylilämpösuoja
Vedenerotin RST, tyhjennyslinja säiliöön
Äänenvaimentimet 2 kpl
Imuilmasuodin Jurop
Takaikuventtiili
Pn 4-tieventtiili
Sähköohjaus
Asennettuna säiliön eteen

VARUSTUSTEET

RST letkusillat tyhjennys venttiilit 2kpl/silta
RST lokasuojat
Kolhusuojat Alu
Led työvalot
Venttiililämmitys
Hydrauli öljysäiliö auton runkoon
Letkukoukut säiliön takapäädystä
Laitetila RST sivuilla äänieristys
Alustaan tarvikekaappi
Purkuputkeline
RST sähkökeskus lämmityksellä ja venttiilit kuskin puolella takana, valaistus
Radiolaite matala taajuuksinen Teleradio asiakkaan valitsemilla toiminnoilla
Alleajosuojat

PINTAKÄSITTELY

Päällirakenteen maalaus 2 komponentti maalilla



Heikki Elomaa
Toimitusjohtaja
+358 (0)50 4431 656
heikki.elomaa@keox.fi

Petri Oksanen
Huoltopäällikkö
+358 (0)50 4134 461
petri.oksanen@keox.fi

Äijäläntie 189
41370 Kuusa
Puh. 020 741 2370
www.keox.fi