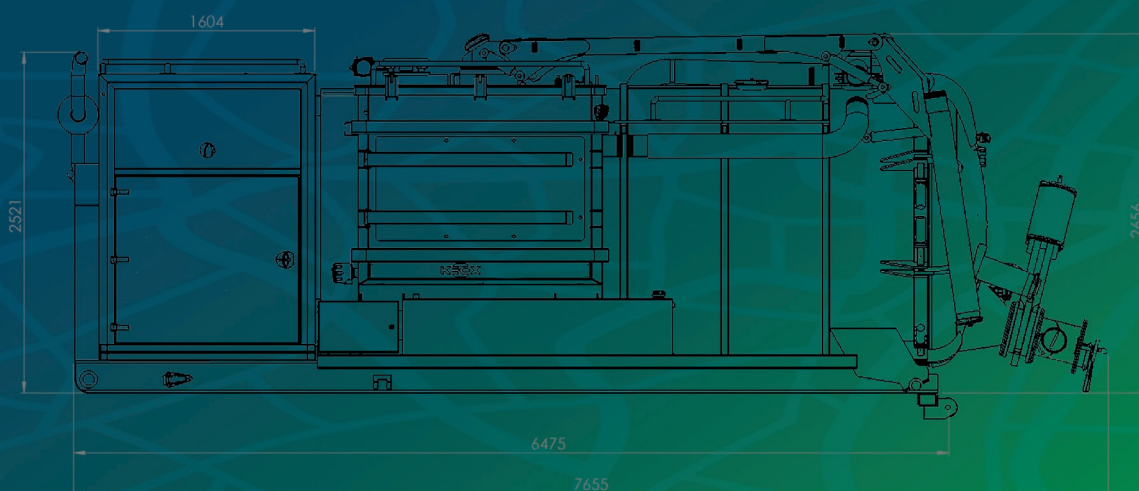


# Welcome this is Keox STI



Making cleaner world

[keox.fi](http://keox.fi)

# Keox Suurtehoimuri



Kuivien ja märkien aineiden imemiseen ja kuivan raemaisen aineen puhallukseen.

Keox suurtehoimuri on teollisuuden tarpeisiin suunniteltu laite, millä voidaan imeä ja käsitellä suuria määriä, jauheita, lietteitä, nesteitä jne. Keox suurtehoimuria on kolmea eri mallia, kiinteä auton päällä, puoliperävaunu, ja vaihtolasasovitus. Yksinkertainen hallintajärjestelmä, helppo käyttää ja huoltaa. Suodattimet sijoitettu siten ettei tarvitse ryömiä, eikä kiipeillä niitä puhdistettaessa. Koko säiliön mittaiset letkutasot laitteen molemmilla sivuilla. Monia vakiovarusteita ja lisälaitteita asiakkaan toiveiden mukaan. Painetiivis suodintila optimaalisen puhalluksen saavuttamiseksi. Suodattimet sijoitettu siten, etteivät vie kuormatilaa kuin 1m<sup>3</sup>.

- 9000 m<sup>3</sup> imupumppu, jolla hoituvat imu- ja puhallustyöt
- Helppokäyttöinen hallintajärjestelmä
- Säiliön koko asiakkaan toiveiden mukaan 24 m<sup>2</sup> suodatinpinta-alaa
- Turvasuotimien ja suodatinkammioiden puhdistus kätevästi luukkujen kautta
- ei enää ryömimistä
- Suodattimet voi tarvittaessa pestä paikallaan ja jättää kuivumaan luukut avoimena
- Työnaikainen puhdistus automatiikalla nappia painamalla
- Sepelinpuhallukseen pölyämisen esto vesisumulla
- Perusimupuomi ja radiolaitte vakiona
- Voimanotto alustasta tai omalla diesel-moottorilla
- Letkutasot säilön molemmin puolin mahdollistavat



# TEKNISIÄ TIETOJA

## LOKASÄILIÖ

**TILAVUUS**  
**LOISKELEVY**  
**HALKAISIJA**  
**MATERIAALI**  
**TYHJENNYSLUUKKU**

Mitoitetaan tarpeen mukaan  
1 kpl.  
n. 2000mm, etupääty sisäänpäin  
RST 5mm  
Koko pääty aukeava 6kpl. lukkoja  
6" imuyhde perässä  
Ylitäytön estin pyörivällä anturilla

## IMULAITTEET

Hibon ilmajäähdytteinen kiertomäntäpumppu  
IAV 8702 9000m<sup>3</sup>/h 224kw  
Paine- ja alipainevaroventtiilit, mittari  
Yliämpösuoja  
Hihnavälitys  
Takaiskuventtiili  
Äänenvaimentimet 2kpl.  
Voimanotto omalla Cummins QS11 dieselmoottorilla  
Moottorissa paineilmakompura ja hydraulipumppu

## PUHALLUS

Puhallus putkisto 160 RST  
Ilma ohjaus 6" läppäventtiilit  
Puhallukselle veden sumutusjärjestelmä  
Letkukelalla ja 100l vesisäiliöllä

## SUODATINJÄRJESTELMÄ

Imuilmasuodattimet 12 pussia x 2 säiliön sivulla  
Suodattimien kokonaispinta-ala 24m<sup>2</sup>  
Molemmilla puolilla tyhjennysluukut säiliön sisällä  
Huolto/puhdistusluukut sivulla mahdollistaa suodattimien helpon pesun purkamatta  
Turvasuodinpaketti 3kpl. suodattimia

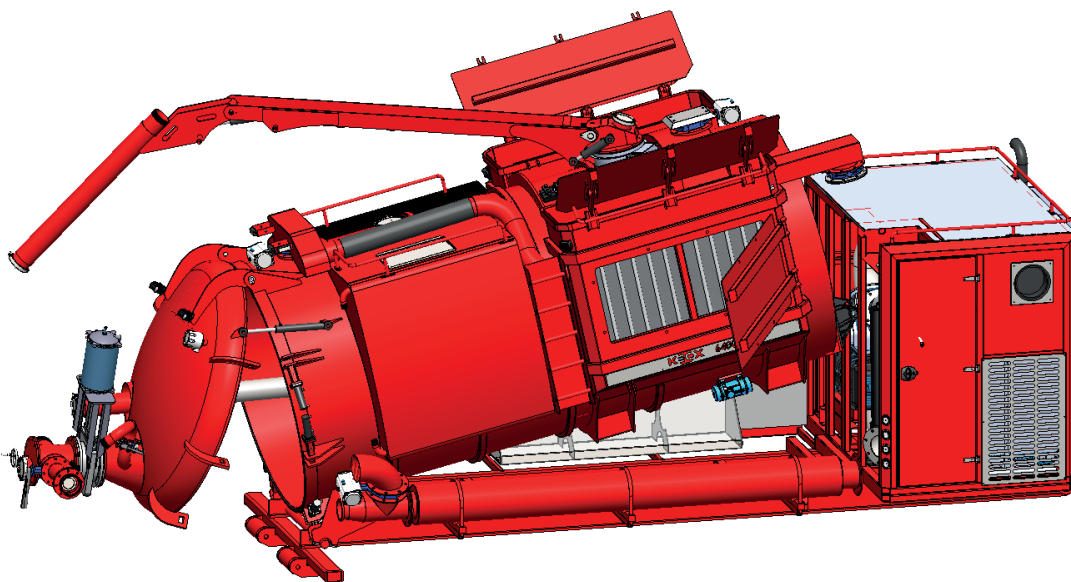
## VALITTAVIA LISÄVARUSTEITA

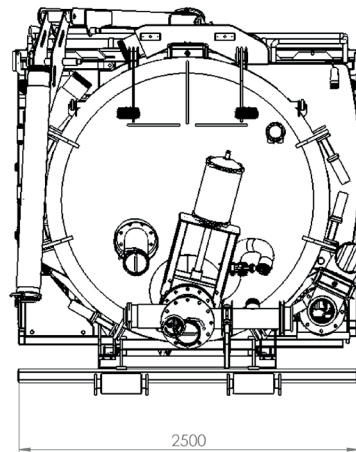
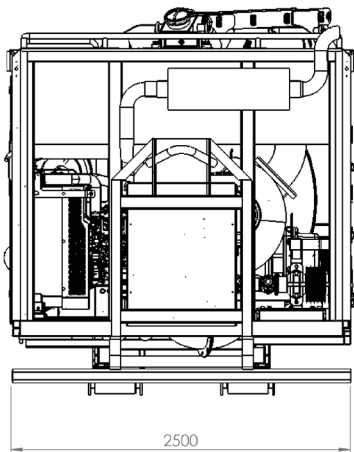
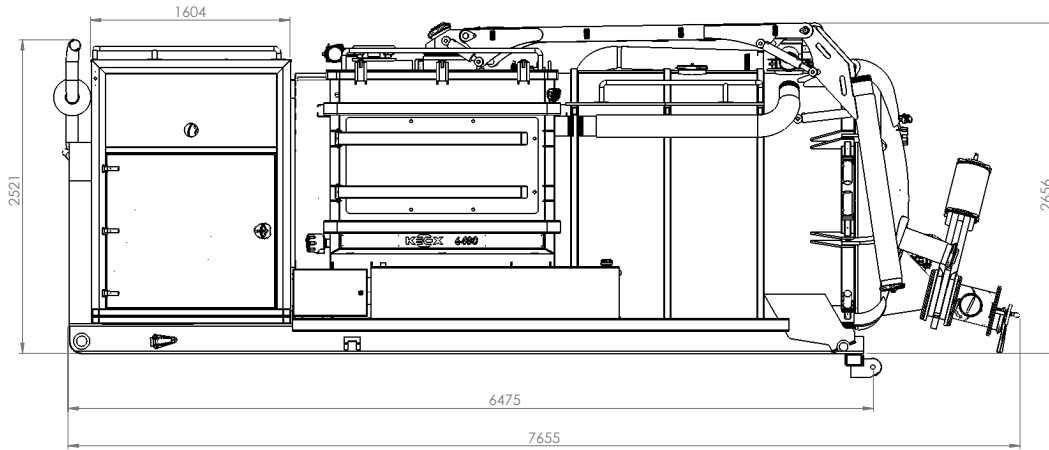
Radiolaite, toiminnot valittavissa tarpeen mukaan  
Kierrosluvun säätö  
Pumppujen kierros- ja käyttötuntimittarit  
Ledimajakat, sijoitus asiakkaan toiveiden mukaan  
Imupuomi 6" letkulla  
RST ohjauskeskus  
Päällirakenteeseen oma sähköjärjestelmä  
Letkukoukut RST  
Puhallusyhteen viereen käsikäyttöinen jääsätkijä  
Paineilmakela  
Maadoituskela  
Tärylaite  
Lapiolle, rautakangelle ja tikapuille telineet  
Sammutin

# Suurtehoimuri, jonka voit puhdistaa ryömimättä säiliöön



Keox 9000 -suurtehoimurin suodatinjärjestelmä on älykkäästi suunniteltu. Se vie vain noin 1 m<sup>3</sup> säiliön tilavuudesta, mikä mahdollistaa tavallista suuremman hyötykuorman suurentamatta koneen kokoa. Lisäksi suodattimet voidaan puhdistaa ja vaihtaa helposti luukkujen kautta ryömimättä säiliön sisään.





Heikki Elomaa  
Toimitusjohtaja  
+358 (0)50 4431 656  
heikki.elomaa@keox.fi

Tomi Tuuliranta  
Markkinointi, myynti  
+358 (0)400 540 866  
tomi.tuuliranta@keox.fi

Petri Oksanen  
Huoltopäällikkö  
+358 (0)50 4134 461  
petri.oksanen@keox.fi

Äijäläntie 189  
41370 Kuusa  
Puh. 020 741 2370  
www.keox.fi

**We appreciate you for taking the time  
with our products**

**keox.fi**