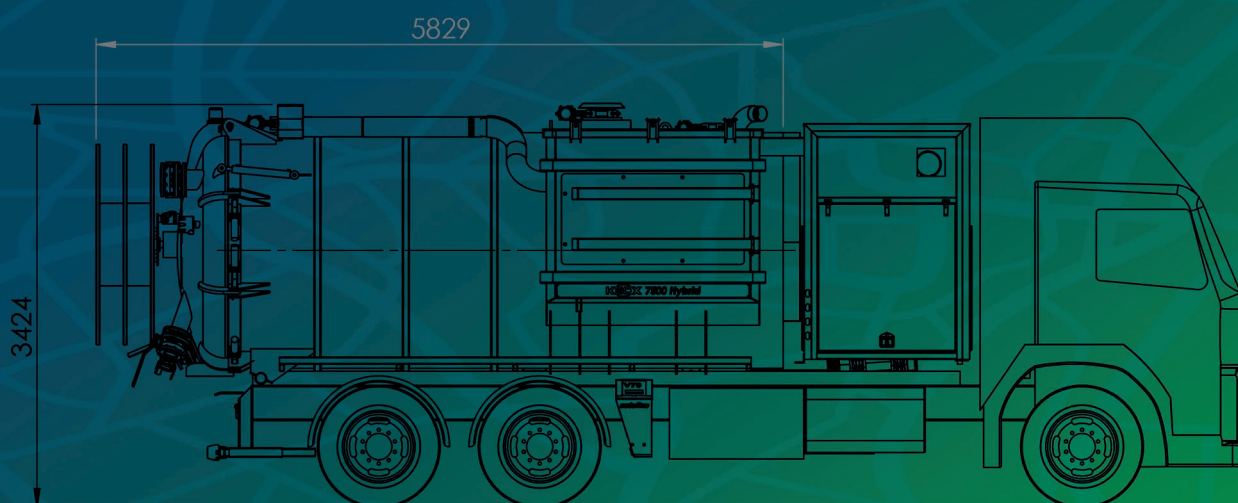


Welcome this is Keox Hybrid



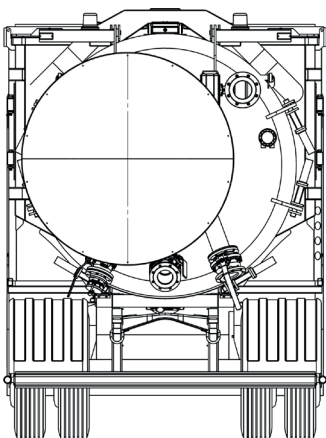
Making cleaner world

keox.fi

Keox 7500



Keox 7500 on täysikokoinen yhdistelmä -laite, joka myös hoitaa yleisimmät kuivaimu -työt. Nestemäisten ja kuivien aineiden imemiseen ja puhaltamiseen. Maksimaalinen kapasiteetti, hyötykuorma, käsiteltävyys ja matalampi polttoaineen kulutus. Yksinkertainen hallintajärjestelmä, helppo käyttää ja huoltaa. Suodattimet ovat sijoitettu siten ettei tarvitse ryömiä, eikä kiipeillä niitä puhdistettaessa. Koko säiliön mittaiset letkutasot laitteen molemmilla sivuilla. Monia vakiovarusteita ja lisälaitteita asiakkaan toiveiden mukaan. Painetiivis suodintila optimaalisen puhalluksen saavuttamiseksi. Suodattimet sijoitettu siten, etteivät vie kuormatilaa kuin 1m3.



- 7500 m3 imupumppu, jolla hoituvat imu- ja puhallustyöt
- Helppokäyttöinen hallintajärjestelmä
- Säiliön koko asiakkaan toiveiden mukaan 24 m2 suodatinpinta-alaa
- Turvasuotimien ja suodatinkammioiden puhdistus kätevästi luukkujen kautta
- Ei enää ryömimistä
- Suodattimet voi tarvittaessa pestä paikallaan ja jättää kuivumaan luukut avoimena
- Työnaikainen puhdistus automatiikalla nappia painamalla
- Sepelinpuhallukseen pölyämisen esto vesisumulla
- Perusimupuomi ja radiolaitte vakiona
- Voimanotto alustasta tai omalla diesel-moottorilla
- Letkutasot säiliön molemmin puolin

TEKNISET TIEDOT

ALUSTA

Asiakkaan valittavissa

LOKASÄILIÖ

TILAVUUS HALKAISUJA MATERIAALI TYHJENNYSLUUKKU PÄÄDYN VENTTIILIT

15 m³ josta menee suodattimille noin 1 m³
2000 mm, etupääty sisäänpäin
RST
hydraulinen täysin avautuva pääty 4 kpl lukkoa
1 kpl 6" imuventtiili pneumaattinen + uros Disaflou
Ylitäytön estin siipianturi
Miesluukku

IMULAITTEET

IMUPUMPPU

Kiilahihnalla välitetty voimanotto
Hibon 820 2822 m³/h
Paine- ja alipainevaroventtiilit, mittari
Yliämpösuojaus
Äänenvaimentimet 2 kpl
Turvasuodin
Takaiskuventtiili
Asennettuna säiliön eteen äänieristettyyn laitetilaan
Veden imu mahdollisuus
Pallosuljin
Vedenerotin
5" imuyhde venttiilillä
4" imuyhde venttiilillä
5" purkuventtiili

SUODATTIMET

2x12 pussin suodatin patterit säiliön molemmin puolin
Suodattimien pesu paikalleen mahdollista
Komennota automaattinen suodattimien puhdistus
Suodatin kammioissa hydrauliset luukut säiliöön

PINTAKÄSITTELY

Pohja ja pintamaalaus 2-komponetti maalilla 1 väri

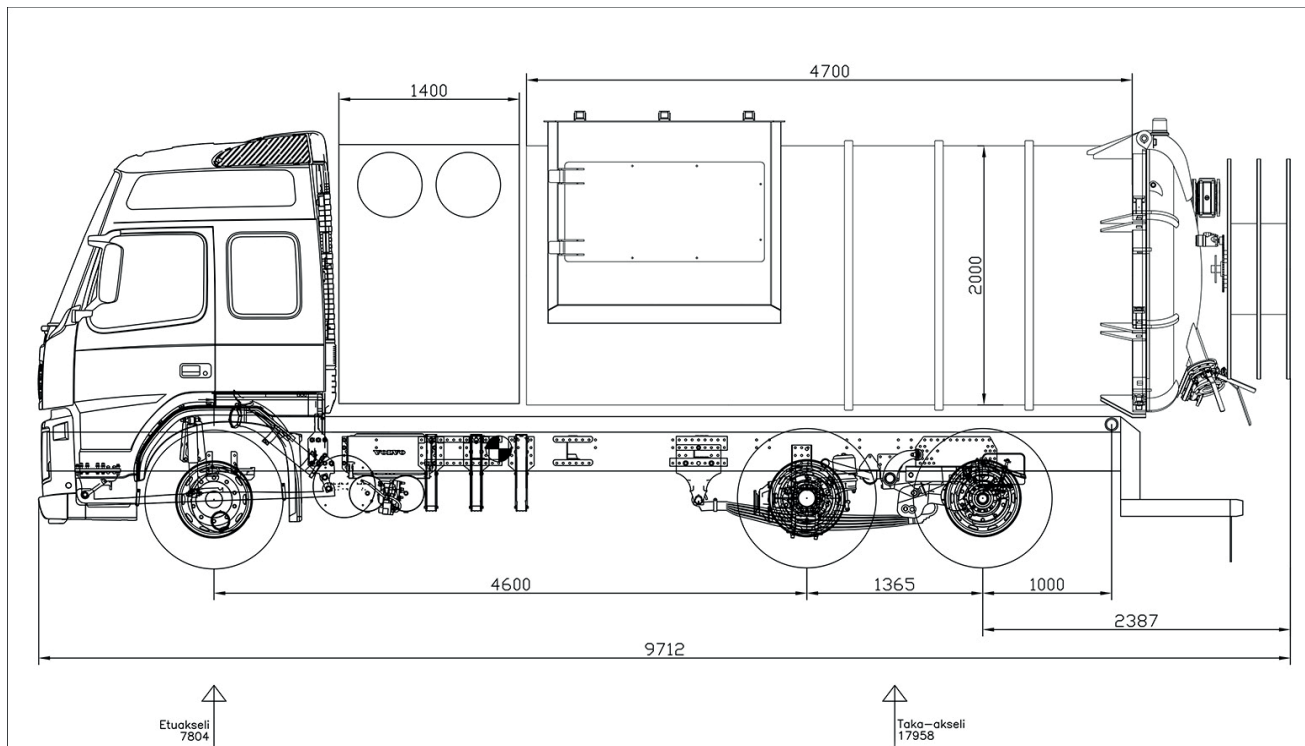
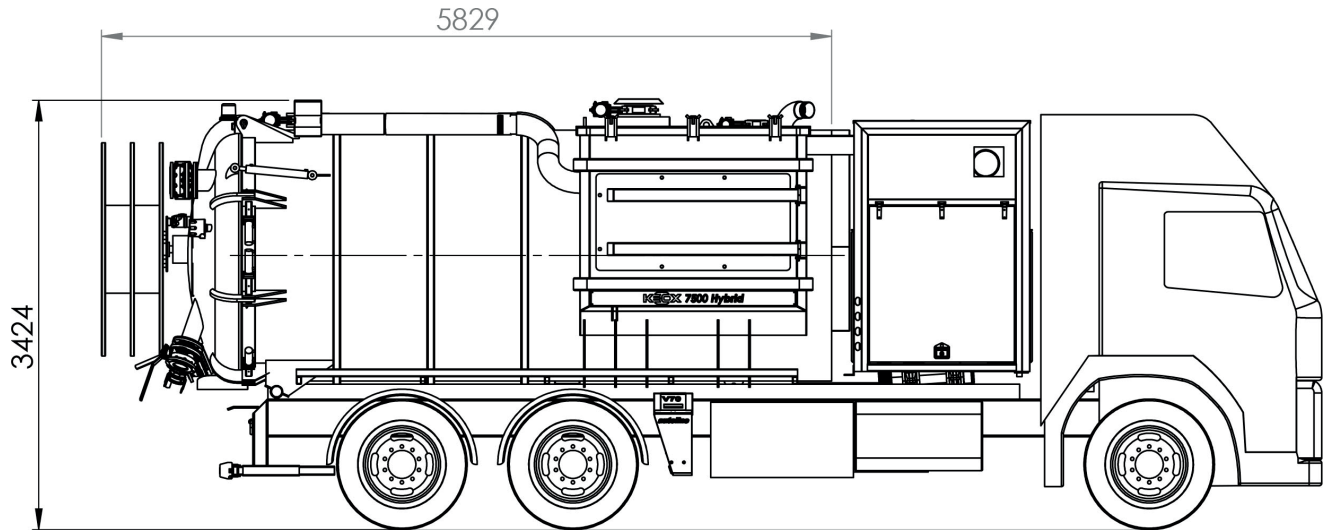
VARUSTEET

Työvalot asiakkaan toivomassa paikassa
Paineilma kela
1kpl. majakat säiliön takaosassa
Letkuhyllyt molemmilla sivuilla
Varastokela 6" 2 kpl säiliön sivulla
Apu hydraulipumppu
Hydraulipumppu Juropille
Radiolaite
Maadoitusjohto kela 20m
Tärytin

VESILAITTEET

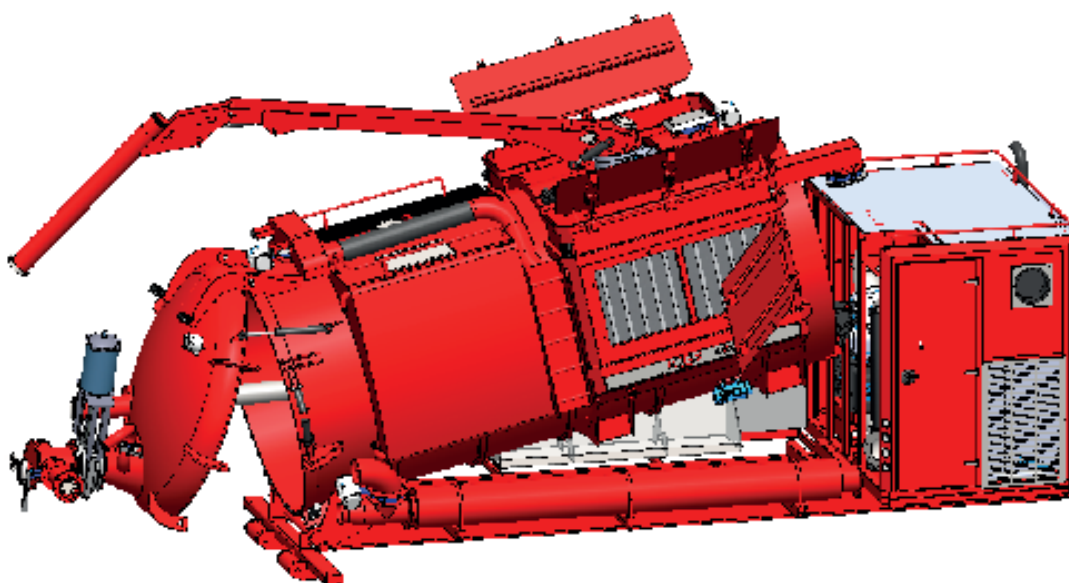
Pratissoli KT 18 (29l/min, 500bar)
Vesipaineensäädin BKX600
Imusuodatin ARAG
Hydraulikäyttöinen letkukela
Pesupistooli Hammelman

MITAT JA KUORMITUS



Alusta: Volvo FM380 6x2

Suodattimet, jotka voit puhdistaa ryömimättä säiliöön



Heikki Elomaa
Toimitusjohtaja
+358 (0)50 4431 656
heikki.elomaa@keox.fi

Petri Oksanen
Huoltopäällikkö
+358 (0)50 4134 461
petri.oksanen@keox.fi

Äijäläntie 189
41370 Kuusa
Puh. 020 741 2370
www.keox.fi

**We appreciate you for taking the time
with our products**

keox.fi