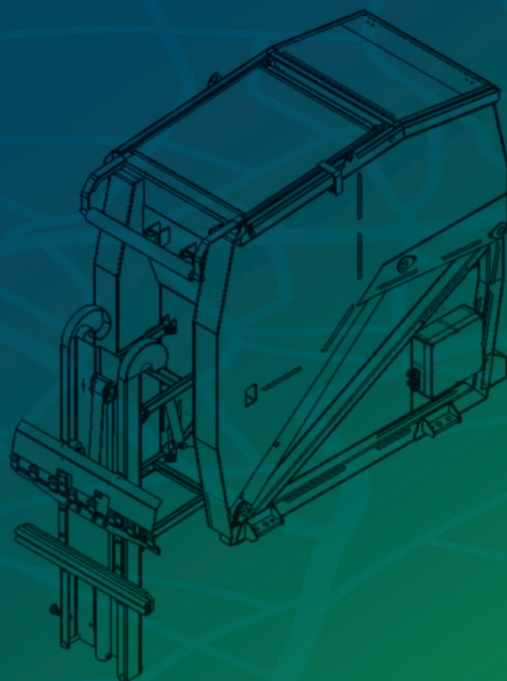


**Welcome**  
**this is**  
**Keox VS3-7 Side loader**



**Making cleaner world**

[keox.fi](http://keox.fi)

# Keox VS3-7



Pakkarin lisänä välisäiliö tuo ratkaisun kustannustehokkaaseen jätteiden lajitteluun yhdellä autolla. Välisäiliö asennetaan jätteepakkaajan ja ohjaamon väliin. Pakkarin lisäksi asennettu välisäiliö mahdollistaa 2-4 jätelajin tyhjentämisen yhdellä kertaa, tuoden säästöä kalustossa, sekä polttoaine kustannuksissa. Yhden välisäiliön voi myös jakaa kahteen eri osastoon.

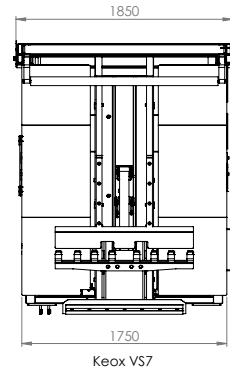
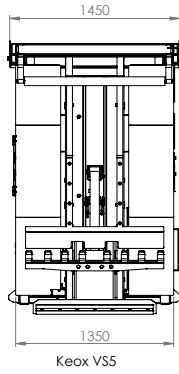
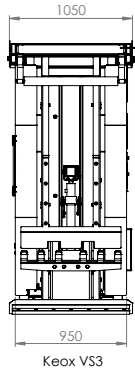
- Soveltuu biojätteen, metallin, lasin ja paperin keräykseen
- Biojätteelle, keräyslasille, keräysmetallille ja keräyspaperille
- Tyhjennys alustan sivulle
- Välisäiliö asennetaan takalastaajan ja ohjaamon väliin
- Useita yksiköitä voidaan asentaa samalle alustalle peräkkäin
- Voidaan asentaa Euro6 ja kaasukäyttöisille alustoille ilman alustan muutoksia
- Voidaan asentaa myös vaihtolavasovitteisena
- Leveys 950–1750 mm
- Kapasiteetti 3–7m<sup>3</sup>
- Sopivat jätteastiat 60–660L standardien EN 840-1 ja EN 840-2 mukaisesti
- Välisäiliö on nopea ja helppokäyttöinen
- Voidaan varustaa punnituslaitteilla



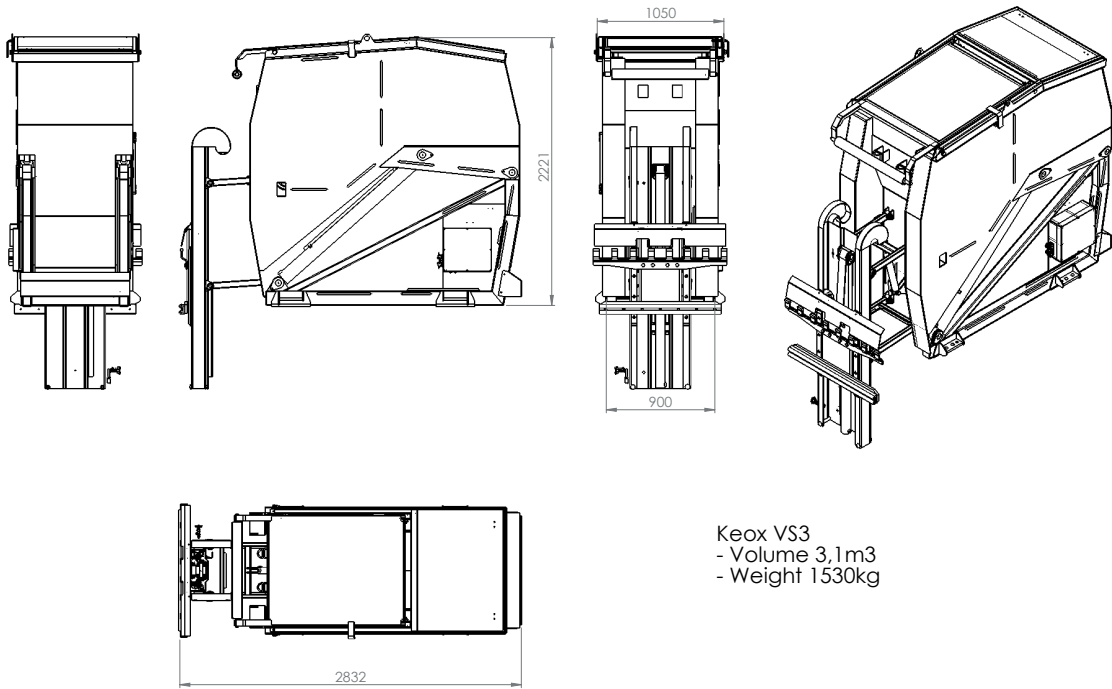
## TEKNISET TIEDOT

MALLI	VS3	VS5	VS7
<b>Ominaisuudet</b>			
Tilavuus n. m <sup>3</sup>	3	5	7
Paino kg.	1550	1700	1850
<b>Jäteastia</b>			
Maksimimitat	800	1200	1200
<b>Hydrauliikka</b>			
Paine bar	180	180	180
Virtaus l/min	30	30	30



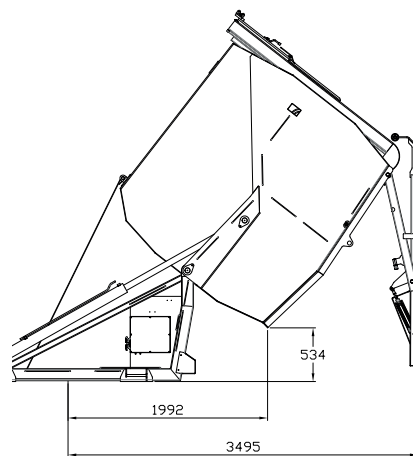
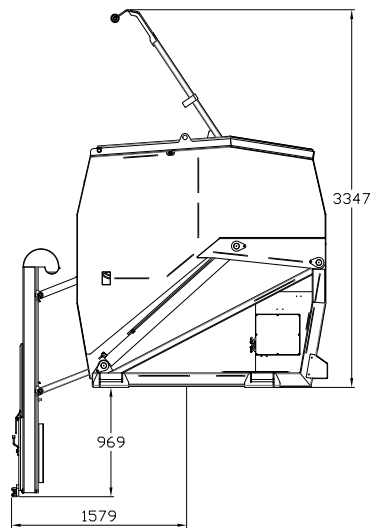
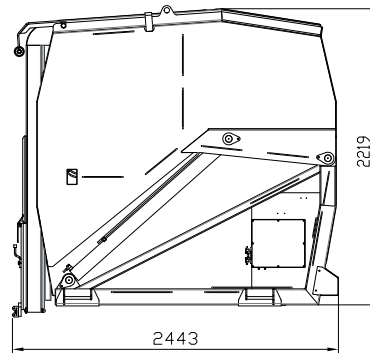


HISALUJ RAKENTEET WELDED CONSTR.	LASTUVAI TYÖSTÖ CHIPPING MACHINING	PIIRAKASITELY PAINTING	PAINO: kg WEIGHT	TYÖ Nro JOB	VALM. PIECES	SUUNN. DESIGN	EP
SFS 3393 / 8	SFS 4011/KEK1 DIN 7148/MITTEL						
Keox Oy					30206_Väisäläilä Layout		
					Part No		
					A3		
					SCALE		1:25
					PAGE		4/4



HISALUJ RAKENTEET WELDED CONSTR.	LASTUVAI TYÖSTÖ CHIPPING MACHINING	PIIRAKASITELY PAINTING	PAINO: kg WEIGHT	TYÖ Nro JOB	VALM. PIECES	SUUNN. DESIGN	EP
SFS 3393 / 8	SFS 4011/KEK1						
Keox Oy					Väisäläilä Layout		
					Part No		
					A3		
					SCALE		1:25
					PAGE		5/5

# MAKSIMITAT



Heikki Elomaa  
Toimitusjohtaja  
+358 (0)50 4431 656  
heikki.elomaa@keox.fi

Tomi Tuuliranta  
Markkinointi, myynti  
+358 (0)400 540 866  
tomi.tuuliranta@keox.fi

Petri Oksanen  
Huoltopäällikkö  
+358 (0)50 4134 461  
petri.oksanen@keox.fi

Ränssintie 189  
41370 Kuusa  
Puh. 020 741 2370  
www.keox.fi

**We appreciate you for taking the time  
with our products**

**keox.fi**